

Energizer®



HAAKSE SLIJPER

EZM8515

GEBRUIKERSHANDLEIDING

LET OP: Lees deze handleiding voordat u deze machine gebruikt!

Energizer®

©2021 Energizer. Energizer and certain graphic designs are trademarks of Energizer Brands, LLC and related subsidiaries and are used under license by Builder SAS. All other brand names are trademarks of their respective owners. Neither Builder SAS nor Energizer Brands, LLC is affiliated with the respective owners of their trademarks.

Laten we beginnen.

Je bent opgewonden om op te starten, dus we houden het kort.

INHOUD

1. BEOOGD GEBRUIK	5
2. VEILIGHEIDSINSTRUCTIES	5
3. SYMBOLEN	8
4. HET PRODUCT	8
5. VOOR HET EERSTE GEBRUIK	10
6. SAMENSTELLING	10
7. OPERATIE	11
8. ONDERHOUD EN SERVICE	12
9. DISPOSAL	12
10. CE-VERKLARING	13
11. GARANTIE	14
12. PRODUCTSTORING	15
13. UITSLUITING VAN GARANTIE	16

1. BEDOELD GEBRUIK

Deze haakse slijper is ontworpen voor het slijpen en opruwen van metaal zoals metaal of steen. Het gereedschap kan ook gebruikt worden als afsteekgereedschap door de juiste schijven te gebruiken. De capaciteit van het gereedschap is maximaal 125mm.

Gebruik dit gereedschap niet voor commerciële doeleinden; het is alleen bedoeld voor particulier huishoudelijk gebruik. Gebruik alleen schijven voor slijpen en snijden.

2. VEILIGHEID INSTRUCTIES

2.1 ALGEMENE VEILIGHEIDSWAARSCHUWINGEN VOOR ELEKTRISCH GEREEDSCHAP

⚠ WAARSCHUWING! Lees alle veiligheidswaarschuwingen en alle instructies. *Het niet opvolgen van de waarschuwingen en instructies kan leiden tot elektrische schokken, brand en/of ernstig letsel.*

Bewaar alle waarschuwingen en instructies voor toekomstig gebruik. De term "elektrisch apparaat" in de waarschuwingen verwijst naar uw elektrisch apparaat met snoer of accu.

1) Veiligheid op de werkplek

- a. **Houd de werkplek schoon en goed verlicht.** Rommelige of donkere plekken nodigen uit tot ongelukken.
- b. **Gebruik elektrisch gereedschap niet in een explosieve omgeving, zoals in de aanwezigheid van brandbare vloeistoffen, gassen of stof.** Elektrisch gereedschap veroorzaakt vonken die stof of dampen kunnen doen ontbranden.
- c. **Houd kinderen en omstanders uit de buurt als u een elektrisch apparaat bedient.** Door afleiding kunt u de controle verliezen.

2) Elektrische veiligheid

- a. **Stekkers van elektrisch gereedschap moeten bij het stopcontact passen. Wijzig nooit iets aan de stekker. Gebruik geen adapterstekkers voor geaard elektrisch gereedschap.** Ongewijzigde stekkers en passende stopcontacten verminderen het risico van elektrische schokken.
- b. **Vermijd lichaamscontact met geaarde oppervlakken, zoals leidingen, radiatoren, fornuizen en koelkasten.** Er bestaat een verhoogd risico op elektrische schokken als uw lichaam geaard is.
- c. **Stel elektrisch gereedschap niet bloot aan regen of natte omstandigheden.** Als er water in een elektrisch apparaat komt, neemt het risico van een elektrische schok toe.
- d. **Misbruik het snoer niet. Gebruik het snoer nooit om het elektrische gereedschap te dragen, te trekken of los te koppelen. Houd het snoer uit de buurt van hitte, olie, scherpe randen of bewegende delen.** Beschadigde of verwarde snoeren verhogen het risico op elektrische schokken.
- e. **Als u een elektrisch apparaat buitenshuis gebruikt, gebruik dan een verlengsnoer dat geschikt is voor gebruik buitenshuis.** Het gebruik van een snoer dat geschikt is voor gebruik buitenshuis vermindert het risico op elektrische schokken.
- f. **Als het gebruik van een elektrisch gereedschap in een vochtige omgeving onvermijdelijk is, gebruik dan een met een aardlekschakelaar (RCD) beveiligde voeding.** Het gebruik van een RCD vermindert het risico van elektrische schokken.

3) Persoonlijke veiligheid

- a. **Blijf alert, let op wat u doet en gebruik uw gezond verstand wanneer u een elektrisch gereedschap bedient. Gebruik geen elektrisch gereedschap als u moe bent of onder invloed van drugs, alcohol of medicijnen.** Een moment van onoplettendheid tijdens het bedienen van elektrisch gereedschap kan leiden tot ernstig persoonlijk letsel.
- b. **Gebruik persoonlijke beschermingsmiddelen. Draag altijd oogbescherming. Beschermende uitrusting zoals een stofmasker, veiligheidsschoenen met antislipzool, een veiligheidshelm of gehoorbescherming die in de juiste omstandigheden worden gebruikt, verminderen het persoonlijk letsel.**
- c. **Voorkom onbedoeld starten. Zorg ervoor dat de schakelaar in de uit-stand staat bij het aansluiten op de stroombron en/of accu en bij het oppakken of dragen van het gereedschap. Het dragen van elektrisch gereedschap met uw vinger op de schakelaar of het inschakelen van elektrisch gereedschap met de schakelaar aan nodigt uit tot ongelukken.**
- d. **Verwijder elke stelsleutel of sleutel voordat u het elektrische apparaat aanzet. Een**

moersleutel of sleutel die aan een draaiend deel van het elektrische apparaat blijft zitten, kan leiden tot persoonlijk letsel.

- e. **Ga niet te ver. Blijf altijd goed staan en in evenwicht.** *Dit maakt een betere controle over het elektrische gereedschap mogelijk in onverwachte situaties.*
 - f. **Kleed u naar behoren. Draag geen losse kleding of sieraden. Houd uw haar, kleding en handschoenen uit de buurt van bewegende delen.** *Losse kleding, juwelen of lang haar kunnen in bewegende delen verstrikt raken.*
 - g. **Als er voorzieningen aanwezig zijn voor de aansluiting van voorzieningen voor stofafzuiging en -opvang, zorg er dan voor dat deze worden aangesloten en correct worden gebruikt.** *Het gebruik van stofopvang kan stofgerelateerde gevaren verminderen.*
- 4) **Gebruik en onderhoud van elektrisch gereedschap**
- a. **Forceer het elektrische gereedschap niet. Gebruik het juiste elektrische gereedschap voor uw toepassing.** *Het juiste elektrische gereedschap zal het werk beter en veiliger doen op de snelheid waarvoor het is ontworpen.*

- b. **Gebruik het elektrische gereedschap niet als de schakelaar het niet in- en uitschakelt.** *Elk elektrisch apparaat dat niet met de schakelaar kan worden bediend, is gevaarlijk en moet worden gerepareerd.*
- c. **Trek de stekker uit het stopcontact en/of haal de accu uit het elektrische apparaat voordat u het apparaat aanpast, accessoires verwisselt of het apparaat opbergt.** *Dergelijke preventieve veiligheidsmaatregelen verminderen het risico dat het elektrische apparaat per ongeluk wordt gestart.*
- d. **Bewaars ongebruikt elektrisch gereedschap buiten het bereik van kinderen en laat het niet bedienen door personen die niet bekend zijn met het elektrische gereedschap of deze instructies.** *Elektrisch gereedschap is gevaarlijk in de handen van ongetrainde gebruikers.*
- e. **Onderhoud elektrisch gereedschap. Controleer op verkeerde uitlijning of vastzitten van bewegende delen, breuk van onderdelen en elke andere omstandigheid die de werking van het elektrische gereedschap kan beïnvloeden. Indien beschadigd, laat het elektrische apparaat repareren voordat u het gebruikt.** *Veel ongelukken worden veroorzaakt door slecht onderhouden elektrisch gereedschap.*
- f. **Houd snijgereedschap scherp en schoon.** *Goed onderhouden snijgereedschap met scherpe snijkanten zal minder snel vastlopen en is gemakkelijker te controleren.*
- g. **Gebruik het elektrische gereedschap, de accessoires en de bits enz. volgens deze instructies, rekening houdend met de werkomstandigheden en de uit te voeren werkzaamheden.** *Gebruik van het motorapparaat voor andere dan de bedoelde werkzaamheden kan leiden tot een gevaarlijke situatie.*

5) Service

Laat uw elektrische apparaat onderhouden door een gekwalificeerde reparateur die uitsluitend identieke vervangingsonderdelen gebruikt. Zo blijft de veiligheid van het elektrische gereedschap gewaarborgd.

2.2 VEILIGHEIDSINSTRUCTIES VOOR ALLE HANDELINGEN

Algemene veiligheidswaarschuwingen voor slijpen, schuren, borstelen, polijsten of slijpen:

- a. **Dit elektrisch gereedschap is bedoeld om te functioneren als een slijpmachine of afsteekgereedschap.** Lees alle veiligheidswaarschuwingen, instructies, illustraties en specificaties die bij dit elektrische apparaat worden geleverd. *Het niet opvolgen van alle onderstaande instructies kan leiden tot elektrische schokken, brand en/of ernstig letsel.*
- b. **Werkzaamheden zoals schuren, draadborstelen en polijsten worden niet aanbevolen met dit elektrische apparaat.** *Werkzaamheden waarvoor het elektrische apparaat niet is ontworpen, kunnen gevaar opleveren en persoonlijk letsel veroorzaken.*
- c. **Gebruik geen accessoires die niet specifiek ontworpen en aanbevolen zijn door de fabrikant van het gereedschap.** *Het feit dat het accessoire op uw elektrisch gereedschap kan worden bevestigd, garandeert nog geen veilige werking.*
- d. **De nominale snelheid van het accessoire moet ten minste gelijk zijn aan de maximumsnelheid die op het elektrische apparaat is aangegeven.** *Accessoires die sneller draaien dan hun nominale snelheid kunnen breken en uit elkaar vliegen.*
- e. **De buitendiameter en de dikte van uw accessoire moeten binnen de capaciteit van uw elektrisch gereedschap vallen.** *Onjuist gedimensioneerde accessoires kunnen niet voldoende worden beveiligd of gecontroleerd.*
- f. **De schroefdraad van de accessoires moet overeenkomen met de schroefdraad van de slijpspil.** *Voor accessoires die met flenzen zijn gemonteerd, moet het asgat van het accessoire passen bij de opspandiameter van de flens.* *Accessoires die niet passen bij de bevestigingsmiddelen van het elektrische gereedschap zullen uit balans raken, overmatig trillen en kunnen controleverlies veroorzaken.*
- g. **Gebruik geen beschadigd accessoire.** *Inspecteer voor elk gebruik het accessoire zoals schuurwielen op spanen en scheuren, steunschijf op scheuren, scheuren of overmatige slijtage, draadborstel op losse of gebarsten draden.* *Als het elektrische gereedschap of accessoire is gevallen, inspecteer dan op schade of installeer een onbeschadigd accessoire.* *Na het inspecteren en installeren van een accessoire, plaats uzelf en omstanders uit de buurt van het draaiende accessoire en laat het elektrische apparaat gedurende één minuut op maximale onbelaste snelheid draaien.* *Beschadigde accessoires zullen normaal gesproken tijdens deze testtijd uit elkaar vallen.*
- h. **Persoonlijke beschermingsmiddelen dragen.** *Afhankelijk van de toepassing gezichtsbescherming, veiligheidsbril of veiligheidsbril gebruiken.* *Draag zo nodig een stofmasker, gehoorbescherming, handschoenen en een werkplaatschort die kleine schuur- of*

werkstukfragmenten kunnen tegenhouden. De oogbescherming moet in staat zijn om rondvliegend puin tegen te houden dat bij verschillende bewerkingen ontstaat. Het stofmasker of ademhalingsapparaat moet in staat zijn de door uw werkzaamheden ontstane deeltjes te filteren. Langdurige blootstelling aan hoge geluidsintensiteit kan leiden tot gehoorverlies.

- i. **Houd omstanders op veilige afstand van het werkgebied. Iedereen die het werkgebied betreedt moet persoonlijke beschermingsmiddelen dragen.** Brokstukken van het werkstuk of van een gebroken accessoire kunnen wegvliegen en letsel veroorzaken buiten het directe werkgebied.
- j. **Houd het motorapparaat alleen bij geïsoleerde grijpvlakken vast wanneer u een handeling uitvoert waarbij het snijgereedschap in contact kan komen met verborgen bedrading of zijn eigen snoer.** Snijgereedschap dat in contact komt met een "onder spanning staande" draad kan blootliggende metalen delen van het elektrisch gereedschap "onder spanning" zetten en de gebruiker een elektrische schok geven.

- k. **Houd het koord uit de buurt van het spinnewiel.** *Als u de controle verliest, kan het koord worden doorgesneden of blijven haken en kan uw hand of arm in het spinnewiel worden getrokken.*
- l. **Leg het motorapparaat nooit neer voordat het accessoire volledig tot stilstand is gekomen.** *Het draaiende accessoire kan het oppervlak vastgrijpen en het motorapparaat aan uw controle onttrekken.*
- m. **Laat het elektrische apparaat niet draaien terwijl u het aan uw zijde draagt.** *Per ongeluk contact met het draaiende accessoire kan aan uw kleding blijven haken en het accessoire in uw lichaam trekken.*
- n. **Maak de luchtopeningen van het motorapparaat regelmatig schoon.** *De ventilator van de motor zuigt het stof in de behuizing en overmatige ophoping van metaalpoeder kan elektrische gevaren veroorzaken.*
- o. **Gebruik het elektrische apparaat niet in de buurt van brandbare materialen.** *Vonken kunnen deze materialen ontsteken.*
- p. **Gebruik geen accessoires waarvoor vloeibare koelmiddelen nodig zijn.** *Het gebruik van water of andere vloeibare koelmiddelen kan leiden tot elektrocutie of een schok.*

2.3 VERDERE VEILIGHEIDSINSTRUCTIES VOOR ALLE HANDELINGEN

Terugslag en verwante waarschuwingen

Terugslag is een plotselinge reactie op een ingeklemd of vastgelopen draaiend wiel, steunschijf, borstel of ander toebehoren. Het vastklemmen of haken veroorzaakt een snelle blokkering van het draaiende accessoire, waardoor het ongecontroleerde elektrische gereedschap wordt gedwongen in de richting tegengesteld aan de rotatie van het accessoire op de plaats van de blokkering.

Als bijvoorbeeld een slijpschijf door het werkstuk wordt gegrepen of gekneld, kan de rand van de schijf die in het knelpunt komt, in het oppervlak van het materiaal graven, waardoor de schijf naar buiten klimt of schopt. Het wiel kan naar de bediener toe of van hem af springen, afhankelijk van de bewegingsrichting van het wiel op het knelpunt. Schuurwielen kunnen onder deze omstandigheden ook breken.

Terugslag is het gevolg van verkeerd gebruik van elektrisch gereedschap en/of onjuiste bedieningsprocedures of -omstandigheden, en kan worden voorkomen door de hieronder beschreven voorzorgsmaatregelen te nemen.

- a) **Houd het motorapparaat stevig vast en plaats uw lichaam en arm zodanig dat u terugslagkrachten kunt weerstaan.** *Gebruik altijd de extra handgreep, indien aanwezig, voor maximale controle over terugslag of terugslagreacties tijdens het starten. De bediener kan terugslag of terugslagkrachten onder controle houden als de juiste voorzorgsmaatregelen worden genomen.*
- b) **Plaats uw hand nooit in de buurt van het draaiende accessoire.** *Het accessoire kan terugslaan over uw hand.*
- c) **Plaats uw lichaam niet in het gebied waar het elektrische gereedschap zal bewegen als er terugslag optreedt.** *Terugslag zal het gereedschap voortbewegen in een richting die tegengesteld is aan de beweging van het wiel op het punt waar het blijft haken.*
- d) **Wees bijzonder voorzichtig bij het bewerken van hoeken, scherpe randen enz.** *Vermijd stuiten en vasthaken van het accessoire. Hoeken, scherpe randen of stuiten hebben de neiging om aan het draaiende accessoire te blijven haken en veroorzaken controleverlies of terugslag.*
- e) **Bevestig geen zaagketting houtsnijblad of getand zaagblad.** *Dergelijke bladen veroorzaken vaak terugslag en verlies van controle.*

2.4 AANVULLENDE VEILIGHEIDSINSTRUCTIES VOOR SLIJP- EN DOORSLIJPWERKZAAMHEDEN

Specifieke veiligheids waarschuwingen voor slijp- en doorslijpwerkzaamheden:

- a) **Gebruik alleen wieltypes die worden aanbevolen voor uw elektrisch gereedschap en de specifieke bescherming die voor het geselecteerde wiel is ontworpen.** *Wielen waarvoor het motorapparaat niet is ontworpen, kunnen niet afdoende worden beschermd en zijn onveilig.*
- b) **Het slijpoppervlak van gecentreerde, naar beneden gedrukte wielen moet onder het vlak van de beschermlijp worden gemonteerd.** *Een verkeerd gemonteerd wiel dat door het vlak van de beschermlijp steekt, kan niet voldoende worden beschermd.*
- c) **De afscherming moet stevig aan het motorapparaat worden bevestigd en voor maximale veiligheid worden geplaatst, zodat het wiel zo min mogelijk wordt blootgesteld aan de gebruiker.** *De bescherming helpt de bediener te beschermen tegen gebroken wielscherven, toevallig contact met het wiel en vonken die kleding kunnen ontsteken.*
- d) **Schijven mogen alleen worden gebruikt voor de aanbevolen toepassingen.** *Bijvoorbeeld: niet slijpen*

met de zijkant van doorslijpschijven. Doorslijpschijven zijn bedoeld voor perifeer slijpen, zijwaartse krachten die op deze schijven worden uitgeoefend kunnen ze doen versplinteren.

e) Gebruik altijd onbeschadigde wielflenzen die de juiste maat en vorm hebben voor het geselecteerde wiel. *De juiste wielflenzen ondersteunen de schijf en verminderen zo de kans op wielbreuk. Flenzen voor doorslijpschijven kunnen verschillen van die voor slijpschijven.*

f) Gebruik geen versleten wielen van groter elektrisch gereedschap. *Wielen bedoeld voor groter elektrisch gereedschap zijn niet geschikt voor de hogere snelheid van een kleiner gereedschap en kunnen barsten.*

2.5 AANVULLENDE VEILIGHEIDSINSTRUCTIES VOOR DOORSLIJPWERKZAAMHEDEN

Aanvullende veiligheidswaarschuwingen voor slijpwerkzaamheden:

- a) **Laat de doorslijpschijf niet "vastlopen" en oefen geen overmatige druk uit. Probeer niet te diep te snijden.** *Overbelasting van de schijf verhoogt de belasting en de kans op verdraaiing of vastlopen van de schijf in de snede en de kans op terugslag of schijfbreuk.*
 - b) **Plaats uw lichaam niet in lijn met en achter het draaiende wiel.** *Wanneer het wiel, op het punt waar het wordt gebruikt, van uw lichaam af beweegt, kan de mogelijke terugslag het draaiende wiel en het elektrische gereedschap rechtstreeks naar u toe drijven.*
 - c) **Wanneer de schijf blokkeert of wanneer u een snede om welke reden dan ook onderbreekt, schakelt u het motorapparaat uit en houdt u het motorapparaat stil totdat de schijf volledig tot stilstand is gekomen. Probeer nooit de doorslijpschijf uit de snede te verwijderen terwijl de schijf in beweging is, anders kan er terugslag ontstaan. Onderzoek en neem corrigerende maatregelen om de oorzaak van het vastlopen van de schijf weg te nemen.**
 - d) **Start de snede niet opnieuw in het werkstuk. Laat het wiel op volle snelheid komen en begin voorzichtig opnieuw aan de snede.** *Het wiel kan vastlopen, oplopen of terugslaan als het elektrische gereedschap opnieuw wordt gestart in het werkstuk.*
 - e) **Ondersteun panelen of elk oversized werkstuk om het risico van wielklemmen en terugslag te minimaliseren.** *Grote werkstukken hebben de neiging door te zakken onder hun eigen gewicht. Steunen moeten onder het werkstuk worden geplaatst in de buurt van de snijlijn en in de buurt van de rand van het werkstuk aan beide zijden van de wielbinding.*
 - f) **Wees extra voorzichtig bij het maken van een "pocket cut" in bestaande muren of andere blinde zones.** *Het uitstekende wiel kan gas- of waterleidingen, elektrische bedrading of voorwerpen die een terugslag kunnen veroorzaken, doorsnijden.*
- Controleer of de op de slijpschijf aangegeven maximumsnelheid overeenkomt met de maximumsnelheid van de machine. De snelheid van de machine mag de waarde op de slijpschijf niet overschrijden.
 - Controleer of de afmetingen van de slijpschijf overeenkomen met de specificaties van de machine.
 - Controleer of de slijpschijf goed gemonteerd en bevestigd is. Gebruik geen reduceeringen of adapters om de slijpschijf goed te laten passen.
 - Gebruik de machine niet voor het slijpen van werkstukken waarvan de maximale dikte de maximale slijpdiepte van de slijpschijf overschrijdt.
 - Wanneer slijpschijven op de schroefdraad van de spindel moeten worden gemonteerd, zorg er dan voor dat de spindel voldoende schroefdraad heeft. Zorg ervoor dat de as voldoende beschermd is en het slijpoppervlak niet raakt.
 - Zorg ervoor dat het werkstuk voldoende ondersteund of vastgeklemd is. Houd uw handen uit de buurt van de te snijden oppervlak.
 - Zorg ervoor dat blotters worden gebruikt wanneer zij bij het gebonden schuurmiddel worden geleverd en wanneer zij nodig zijn.

3. SYMBOLEN



Raadpleeg de gebruiksaanwijzing.



Draag gehoorbescherming.



Draag oogbescherming.



In overeenstemming met essentiële toepasselijke veiligheidsnormen van Europese richtlijnen.



WEEE (Waste Electrical and Electronic Equipment) symbool voor verwijdering.

Klasse II product.

4. HET PRODUCT

4.1 BESCHRIJVING



1. Spilvergrendeling
2. Handgreep
3. AAN/UIT-schakelaar
4. Voedingskabel

5. Koolborstels
6. Hulpgreep
7. Bewaker
8. Moersleutel

4.2 TECHNISCHE GEGEVENS

Model	EZM8515
Spanning	220-240V~ 50Hz
Vermogen	850W
Nominale snelheid in omwentelingen per minuut	12000/min
Schijfdiameter in mm	Ø115mm
Spindeldraadmaat	M14
Gewicht	Ongeveer 2,0 kg
Beschermingsklasse	□ / II
Geluidsdrukniveau Lpa	Max: 85,3dB(A), K=3 dB(A)
Geluidsvermogensniveau Lwa	Max: 96,3 dB(A), K=3 dB(A)
Trillingswaarde	Max: 4,322 m/s ² , K=1,5 m/s ²

i INFORMATIE!

- De opgegeven totale trillingswaarde is gemeten volgens een standaardtestmethode en kan worden gebruikt om het ene gereedschap met het andere te vergelijken.
- De opgegeven totale trillingswaarde kan ook worden gebruikt voor een voorlopige beoordeling van de blootstelling.

⚠ WAARSCHUWING!

- De trillingsemissie tijdens het werkelijke gebruik van het elektrische gereedschap kan verschillen van de opgegeven totale waarde, afhankelijk van de wijze waarop het gereedschap wordt gebruikt.

- Er moeten veiligheidsmaatregelen ter bescherming van de bediener worden vastgesteld die gebaseerd zijn op een schatting van de blootstelling in de werkelijke gebruiksomstandigheden (rekening houdend met alle delen van de gebruikscyclus, zoals de tijd dat het gereedschap is uitgeschakeld en de tijd dat het stationair draait, naast de trekker).
- Draag gehoorbescherming.

5. VOOR HET EERSTE GEBRUIK

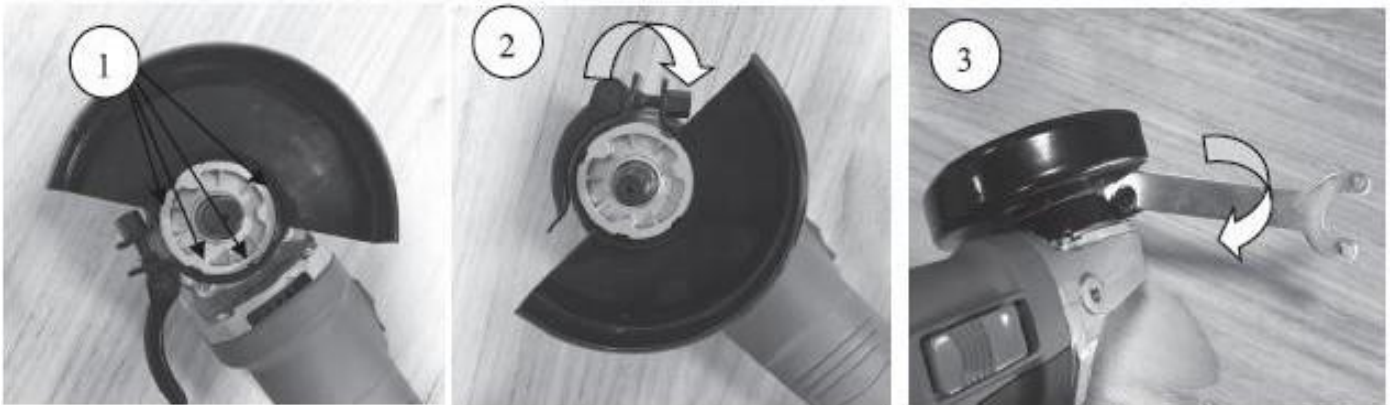
Controleer of de verpakking compleet en niet beschadigd is. Als er onderdelen ontbreken of beschadigd zijn, gebruik het gereedschap dan niet en breng het terug naar uw dealer.

6. ASSEMBLAGE

⚠ WAARSCHUWING: Het gereedschap moet altijd worden uitgeschakeld en losgekoppeld vóór de montage!

6.1 INSTALLATIE VAN DE BEWAKER

- Zet de bewaker 4 markante punten in de juiste positie (zie foto 1 hieronder).
- Draai de beveiliging in de juiste positie (zie foto 2 hieronder).
- Schroef de bescherming stevig vast (zie foto 3 hieronder).

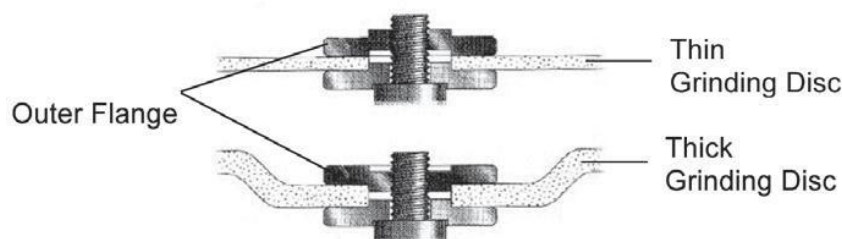


6.2 INSTALLATIE VAN DE SCHIJF

OPMERKING: Het gereedschap wordt geleverd zonder slijpschijf; raadpleeg uw dealer om de aanbevolen schijf bij dit gereedschap te kopen.

- Plaats de binnenste flens op de as.
- Plaats dan de bijbehorende schijf.
- Plaats de buitenste flens op de schijf en schroef deze stevig vast met de pinsleutel.

OPMERKING: De flens is reeds geïnstalleerd en kan worden gebruikt met slijp- en snijschijven. Na de schijf kan de buitenflens aan de twee zijden worden geïnstalleerd:



6.3 INSTALLATIE VAN DE EXTRA HANDGREEP

De extra handgreep kan aan beide zijden van het gereedschap worden geïnstalleerd. De plaats waar u de extra handgreep installeert, hangt af van de positie waar u het gereedschap gaat gebruiken. Installeer de handgreep en schroef hem stevig vast totdat hij vastklikt. Zie het bedieningsgedeelte om de handgreep te

installeren volgens de positie van het gereedschap. Schakel het gereedschap uit wanneer u de positie van de extra handgreep wilt veranderen.

7. OPERATIE

1. Zoek de juiste positie om het gereedschap te gebruiken voordat u het inschakelt.
2. Steek het netsnoer in een stopcontact.
3. Houd de haakse slijper met beide handen vast, één hand houdt het machinelichaam vast en de andere houdt de extra handgreep vast.
4. Druk de aan/uit-knop naar voren om te beginnen.
5. Om de werking te stoppen, drukt u op de aan/uit-knop en laat deze los.



7.1 GROF SLIJPEN

Voor de beste ruwe slijpresultaten houdt u de slijpschijf onder een hoek van 30° tot 40° ten opzichte van het werkstukoppervlak en leidt u de schijf in rustige bewegingen heen en weer over het werkstuk.

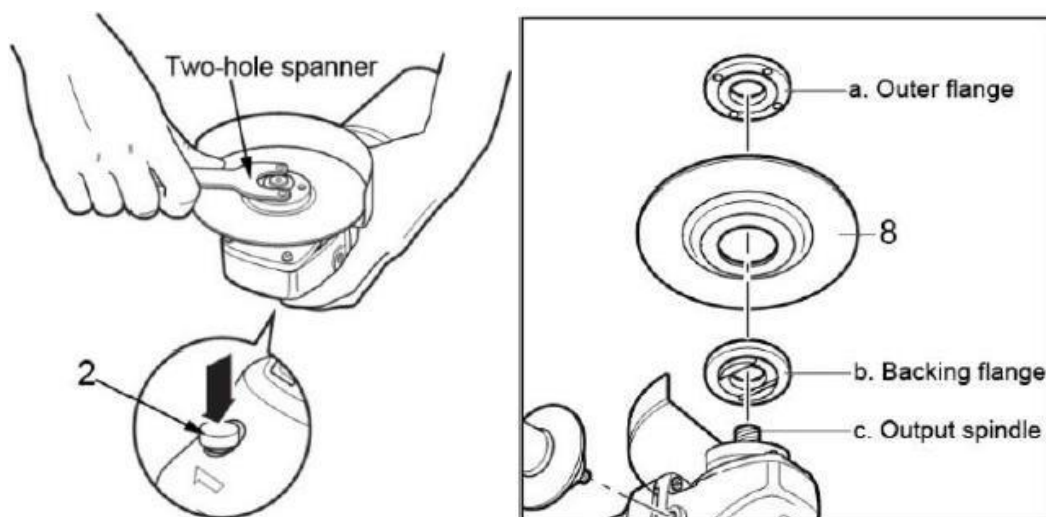
7.2 KNIPPEN

Wanneer u de haakse slijper gebruikt om te snijden, moet u voorkomen dat deze in het snijvlak kantelt. De snijplaat moet een zuivere snijkant hebben. Een diamant slijpschijf wordt het best gebruikt voor het doorslijpen van harde steen. Het is verboden de machine te gebruiken op asbestmaterialen! Gebruik nooit een snijplaat voor ruw slijpen.

7.3 DE SCHIJF VERVANGEN

⚠ Waarschuwing: Pas op - een gebruikte schijf kan zeer heet zijn!

1. Trek de stekker uit het stopcontact.
2. Druk op de spilvergrendelingsknop (2) en houd deze ingedrukt om de spindel vast te zetten.
3. Draai de as tot hij blokkeert.
4. Verwijder de buitenste flens (a) en de steunflens (b) met behulp van de meegeleverde tweegaats sleutel.
5. Plaats de gewenste schijf (8) op de spindel en plaats de buitenflens en steunflens terug. Maak de asvergrendeling los.



8. ONDERHOUD EN SERVICE

Houd de stroomkabel van uw gereedschap in goede staat en verleng de levensduur.

Gebruik geen schurende of bijtende middelen om het gereedschap te reinigen. Dit soort producten beschadigt uw gereedschap.

Voer zelf geen reparaties uit. Reparaties en inspecties moeten worden uitgevoerd door een deskundig persoon of een erkend servicecentrum (neem contact op met uw dealer).

8.1 NA ELKE GEBRUIK

Controleer de toestand van de accessoires en de behuizing van het gereedschap (reinheid, slijtage, beschadiging, enz.). Als u schade, slijtage of storingen vaststelt, gebruik het apparaat dan niet en breng het naar een gekwalificeerde dienst voor inspectie en reparatie.

8.2 KOOLSTOFBORSTELS

Bij het gereedschap wordt een set koolborstels geleverd. Als de koolborstels versleten zijn, kunnen ze worden vervangen door nieuwe. Breng uw gereedschap naar ons servicecentrum voor onderhoud en vervanging van de koolborstels.

8.3 ONDERHOUD

De gebruiker heeft geen specifiek onderhoud nodig. Breng het gereedschap na elk seizoen naar een erkend servicecentrum voor algemeen machineonderhoud.

8.4 RESERVEONDERDELEN

U kunt reserveonderdelen rechtstreeks bij ons servicecentrum bestellen. Plaats uw bestelling op basis van het type machine en het onderdeelnummer dat op de explosietekening is aangegeven.

Als het netsnoer van dit elektrische apparaat beschadigd is, moet het worden vervangen door een speciaal daarvoor bestemd netsnoer dat via de serviceorganisatie verkrijgbaar is.

8.5 OPSLAG

- Bewaar het gereedschap na gebruik en reiniging op een schone en droge plaats, bij voorkeur in de doos.
- Doe bij transport en opslag altijd de beschermkap op het blad.
- Het gereedschap moet buiten bereik van kinderen en huisdieren worden opgeborgen.
- Stel het gereedschap niet bloot aan direct zonlicht.

9. DISPOSAL



Elektrische producten mogen niet samen met huishoudelijke producten worden weggegooid.

Volgens de Europese Richtlijn 2012/19/EU betreffende afgedankte elektrische en elektronische apparatuur en de omzetting daarvan in nationaal recht, moeten gebruikte elektrische producten apart worden ingezameld en afgevoerd naar daartoe bestemde inzamelpunten. Neem contact op met uw gemeente of dealer voor advies over recycling.

10. CE VERKLARING



BUILDER SAS
32, rue Aristide Bergès - ZI 31270 Cugnaux - Frankrijk

Verklaar dat het volgende
gereedschap: HAAKSE
SLIJPER
EZM8515

Serienummer: 20210662052-20210662518

Is in overeenstemming met de eisen van de Richtlijn Machine 2006/42/EG en met de volgende Europese richtlijnen:

EMC-richtlijn 2014/30/EU
ROHS-richtlijn (EU) 2015/863 tot wijziging van 2011/65/EU

Dit gereedschap is ook in overeenstemming met de volgende
normen: EN 60745-1: 2009+A11:2010
EN 60745-2-3:2011+A2:2013+A11:2014+A12:2014+A13:2015

EN 55014-1:2017
EN 55014-2:2015
EN 61000-3-2:2014
EN 61000-3-3:2013

Verantwoordelijke voor het technisch dossier: Julia Zou

Cugnaux, 19/04/2021

Philippe MARIE / PDG

11. GARANTIE

Energizer[®]

GARANTIE

De fabrikant garandeert het product tegen materiaal- en fabricagefouten gedurende een periode van 2 jaar vanaf de datum van de oorspronkelijke aankoop. De garantie geldt alleen als het product voor huishoudelijk gebruik is bestemd. De garantie geldt niet voor defecten als gevolg van normale slijtage.

De fabrikant stemt ermee in om onderdelen die door de aangewezen distributeur als defect zijn aangemerkt, te vervangen. De fabrikant is niet verantwoordelijk voor de gehele of gedeeltelijke vervanging van de machine en/of de daaruit voortvloeiende schade.

De garantie dekt geen storingen als gevolg van:

- onvoldoende onderhoud.
- abnormale montage, afstelling of werking van het product.
- onderdelen die aan normale slijtage onderhevig zijn.

De garantie geldt niet voor:

- verzend- en verpakingskosten.
- het gereedschap gebruiken voor een ander doel dan waarvoor het is ontworpen.
- het gebruik en onderhoud van de machine op een manier die niet in de gebruikershandleiding staat beschreven.

Wegens ons beleid van voortdurende productverbetering behouden wij ons het recht voor specificaties te wijzigen of aan te passen zonder voorafgaande kennisgeving. Bijgevolg kan het product afwijken van de informatie die erin is vevat, maar een wijziging zal zonder kennisgeving worden doorgevoerd indien deze wordt erkend als een verbetering van de voorgaande eigenschap.

LEES DE HANDLEIDING ZORGVULDIG DOOR VOORDAT U HET APPARAAT GEBRUIKT.

Vermeld bij het bestellen van reserveonderdelen het onderdeelnummer of de code, deze vindt u in de onderdelenlijst in deze handleiding. Bewaar de aankoopbon; zonder deze is de garantie ongeldig. Om u te helpen met uw product, nodigen wij u uit om telefonisch of via onze website contact met ons op te nemen:

- +33 (0)9.70.75.30.30

• <https://services.swap-europe.com/contact>

U moet een "ticket" aanmaken via het webplatform.

- Registreer of maak een account aan.
- Vermeld de referentie van het gereedschap.
- Kies het onderwerp van uw verzoek.
- Beschrijf uw probleem.
- Voeg deze bestanden bij: factuur of kassabon, foto van het identificatieplaatje (serienummer), foto van het onderdeel dat u nodig hebt (bijvoorbeeld: pinnen op de transformatorstekker die gebroken zijn).



12. PRODUCTSTORING

WAT MOET IK DOEN ALS MIJN MACHINE KAPOT GAAT?

Als u uw product in een winkel heeft gekocht:

- a) Leeg de brandstoftank als uw product er een heeft.
- b) Zorg ervoor dat uw machine compleet is met alle meegeleverde accessoires, en schoon! Als dit niet het geval is, zal de reparateur de machine weigeren.

Ga naar de winkel met de complete machine en met de kassabon of factuur.

Als je je product op een website hebt gekocht:

- a) Leeg de brandstoftank als uw product er een heeft.
- b) Zorg ervoor dat uw machine compleet is met alle meegeleverde accessoires, en schoon! Als dit niet het geval is, zal de reparateur de machine weigeren.
- c) Maak een SWAP-Europe serviceticket aan op de site: <https://services.swap-europe.com> Bij het maken van de aanvraag op SWAP-Europe moet u de factuur en de foto van het typeplaatje (serienummer) bijvoegen.
- d) Neem contact op met het reparatiestation om er zeker van te zijn dat het beschikbaar is voordat u de machine afgeeft.

Ga naar het reparatiestation met de complete machine verpakt, vergezeld van de aankoopfactuur en het ondersteuningsformulier van het station dat kan worden gedownload nadat de serviceaanvraag is ingevuld op de site van SWAP-Europe.

Voor machines met een defecte motor van de fabrikanten BRIGGS & STRATTON, HONDA en RATO.

Reparaties worden uitgevoerd door erkende motorfabrikanten van deze fabrikanten, zie hun site:

- <http://www.briggsandstratton.com/eu/fr>
- <http://www.honda-engines-eu.com/fr/service-network-page;jsessionid=5EE8456CF39CD572AA2AEEDFD290CDAE>
- <https://www.rato-europe.com/it/service-network>

Bewaar uw originele verpakking zodat u de machine na verkoop kunt terugsturen of verpak uw machine met een soortgelijke kartonnen doos van dezelfde afmetingen.

Voor elke vraag over onze dienst na verkoop kunt u een verzoek indienen op onze website <https://services.swap-europe.com>.

Onze hotline blijft bereikbaar op +33 (9) 70 75 30 30.



13. UITSLUITING VAN GARANTIE

DE GARANTIE DEKT NIET:

- Opstarten en instellen van het product.
- Schade als gevolg van normale slijtage van het product.
- Schade als gevolg van onjuist gebruik van het product.
- Schade als gevolg van montage of ingebruikname die niet in overeenstemming is met de gebruikershandleiding.
- Storingen met betrekking tot de carburatie na 90 dagen en vervuiling van carburateurs.
- Periodieke en standaard onderhoudsbeurten.
- Acties van wijziging en demontage die rechtstreeks de garantie doen vervallen.
- Producten waarvan de oorspronkelijke authenticatiemarkering (merk, serienummer) is aangetast, gewijzigd of teruggetrokken.
- Vervanging van verbruiksgoederen.
- Het gebruik van niet-originele onderdelen.
- Breuk van onderdelen als gevolg van schokken of projecties.
- Accessoires storingen.
- Defecten en hun gevolgen die verband houden met een externe oorzaak.
- Verlies van onderdelen en verlies door onvoldoende schroeven.
- Snijdende onderdelen en eventuele schade door het loskomen van onderdelen.
- Overbelasting of oververhitting.
- Slechte kwaliteit van de voeding: defecte spanning, spanningsfout, enz.
- Schade als gevolg van het niet kunnen genieten van het product gedurende de reparatieperiode en meer in het algemeen de kosten in verband met de immobilisatie van het product.
- De kosten van een second opinion vastgesteld door een derde partij na een schatting door een reparatiebedrijf van SWAP-Europe.
- Het gebruik van een product dat een defect of een breuk zou vertonen die niet onmiddellijk werd gemeld en/of hersteld met de diensten van SWAP-Europe.
- Verslechtering door vervoer en opslag*.
- Lanceerders na 90 dagen.
- Olie, benzine, vet.
- Schade als gevolg van het gebruik van niet-conforme brandstoffen of smeermiddelen.

* In overeenstemming met de vervoerswetgeving moet schade in verband met het vervoer binnen 48 uur aan de vervoerders worden gemeld.
uur na vaststelling per aangetekende brief met ontvangstbevestiging. Dit document is een aanvulling op uw aankondiging, een niet-limitatieve lijst.

Attentie: Alle bestellingen moeten worden gecontroleerd in aanwezigheid van de bezorger. In geval van weigering door de bezorger moet u de levering gewoon weigeren en uw weigering melden.

Herinnering: De reserves sluiten de kennisgeving per aangetekende brief met ontvangstbevestiging binnen 72 uur niet uit.
uren.

Informatie: Thermische apparaten moeten elk seizoen worden overwinterd (service beschikbaar op de site van SWAP-Europe). De batterijen moeten worden opgeladen voordat ze worden opgeborgen.

Energizer®